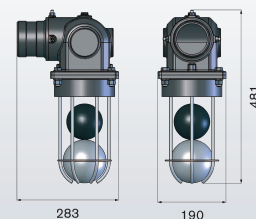


Accessori | Fittings

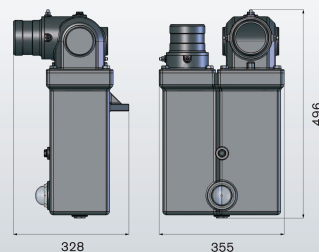
Valvola primaria | Primary cut-off valves

Ø 76 3" 6.444300220-1
Ø 100 4" 6.444300240-1



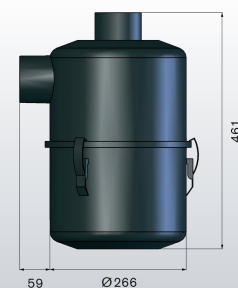
Valvola secondaria | Secondary cut-off valves

Ø 76 3" 6.444300250-1
Ø 100 4" 6.444300270-1



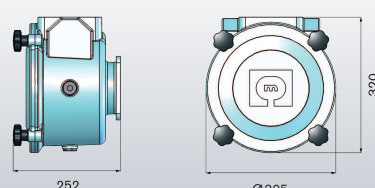
Silenziatore (con recupero olio) | Silencer (oil catch muffler)

Ø 76 3" 6.927095110-2
Ø 100 4" 6.926605004-1



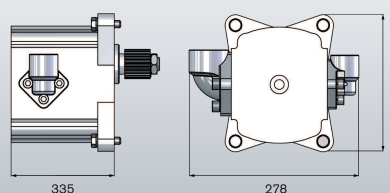
Filtro di sicurezza | Safety filter

6.444300280-1



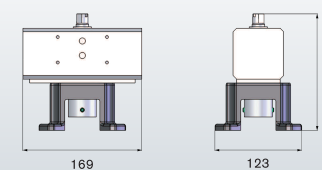
Kit motore idraulico | Hydraulic motor kit

PM60 - PM 80 6.473100070-1C
PM 110 6.473100090-1



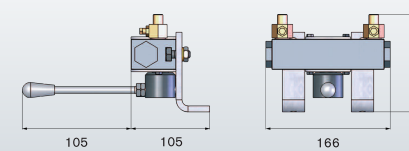
Attuatore pneumatico | Pneumatic actuator

6.871300030-1



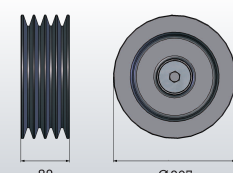
Attuatore idraulico | Hydraulic actuator

6.871300040-1



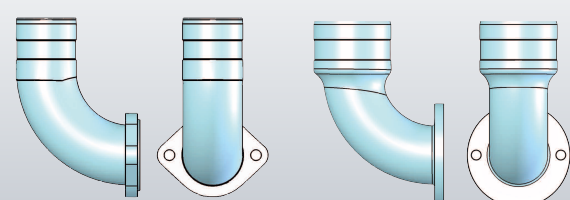
Kit puleggia - Pulley kit

6.871200620-1C



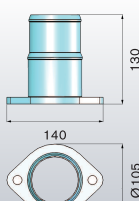
Curva flangiata orientabile | 90° elbow kits

Ø 76 3" 6.861100040-2 - Ø 100 4" 6.676300060-1



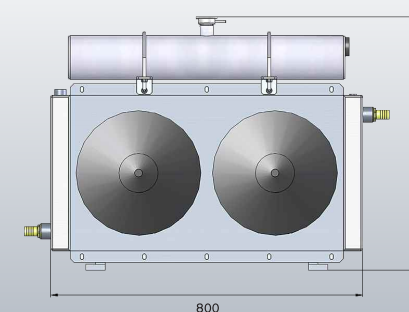
Portagomma diritto flangiato | Elbows

Ø 76 3" 6.861100030-2



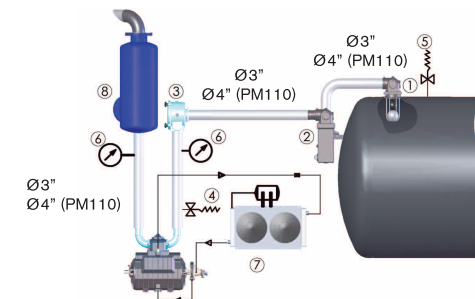
Scambiatore aria/acqua | Heat exchanger

6.883000110-1

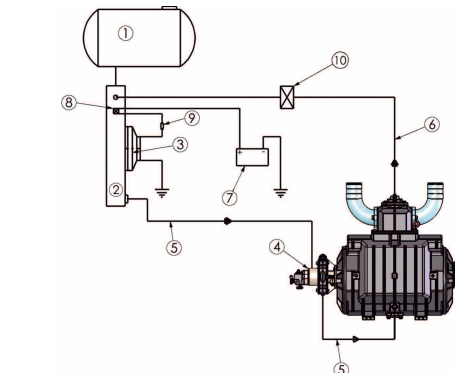


Impianto del vuoto | Vacuum system

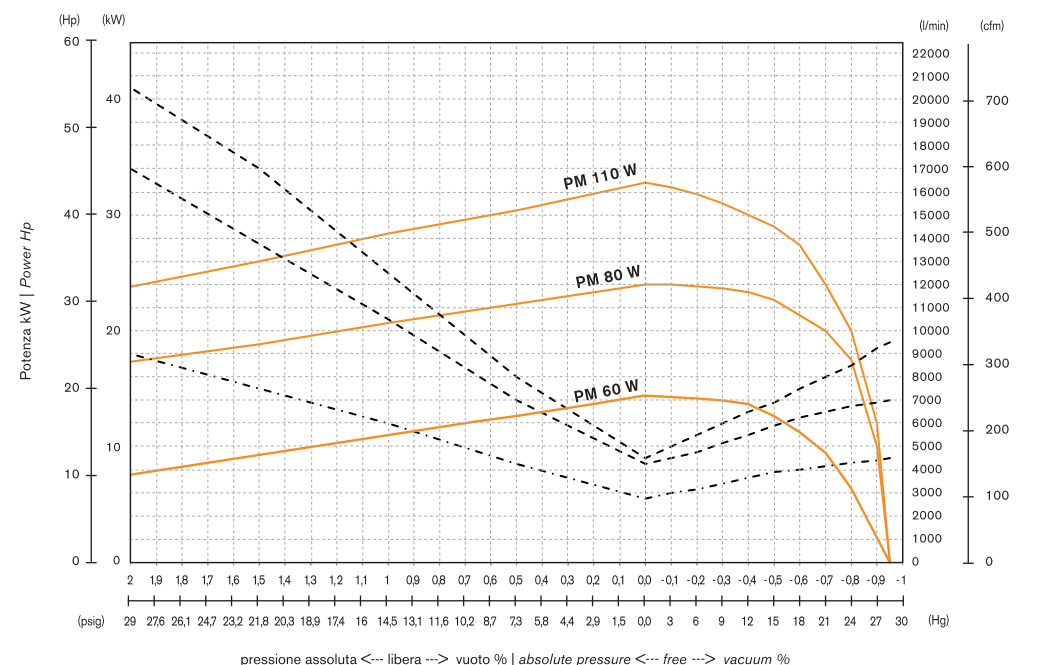
- 1 - Valvola primaria - Primary shut-off valve
- 2 - Valvola secondaria - Secondary shut-off valve
- 3 - Filtro di sicurezza - Air safety filter
- 4 - Valvola di sicurezza - Vacuum relief valve
- 5 - Valvola di sicurezza - Pressure relief valve
- 6 - Manovotometro - Vacuum pressure gauge
- 7 - Scambiatore - Heat exchanger
- 8 - Silenziatore | filtro olio - Silencer (Oil catch muffler)



- 1 - Serbatoio di compensazione - Compensation tank
- 2 - Scambiatore di calore - Heat exchanger
- 3 - Elettroventola 12 | 24 V - Electric fan 12 | 24 V
- 4 - Pompa di ricircolo liquido - Liquid cooling pump
- 5 - Entrata liquido - Liquid inlet
- 6 - Mandata liquido - Liquid outlet
- 7 - Batteria 12 | 24 V - Battery 12 | 24 V
- 8 - Termostato - Thermostat
- 9 - Fusibile 8A - Fuse
- 10 - Rubinetto di chiusura parziale - Valve for partial closing



Portate | Flow rate



MORO KAISER S.R.L.
Via Pontebbana, 16 - 33080 Fiume Veneto - PORDENONE ITALY
Tel. +39 0434 951211 Fax +39 0434 957786
infomoro@morokaiser.it - www.morokaiser.it

KAISER AG
Voralbergerstr. 220
LI-9486 Schaanwald
Tel. +423 3772121
www.kaiser.li

OY EUR-MARK
Jacobstadsvägen 39
FI-66900 Nykarleby
Tel. +358 6 781 3400
www.eurmark.fi

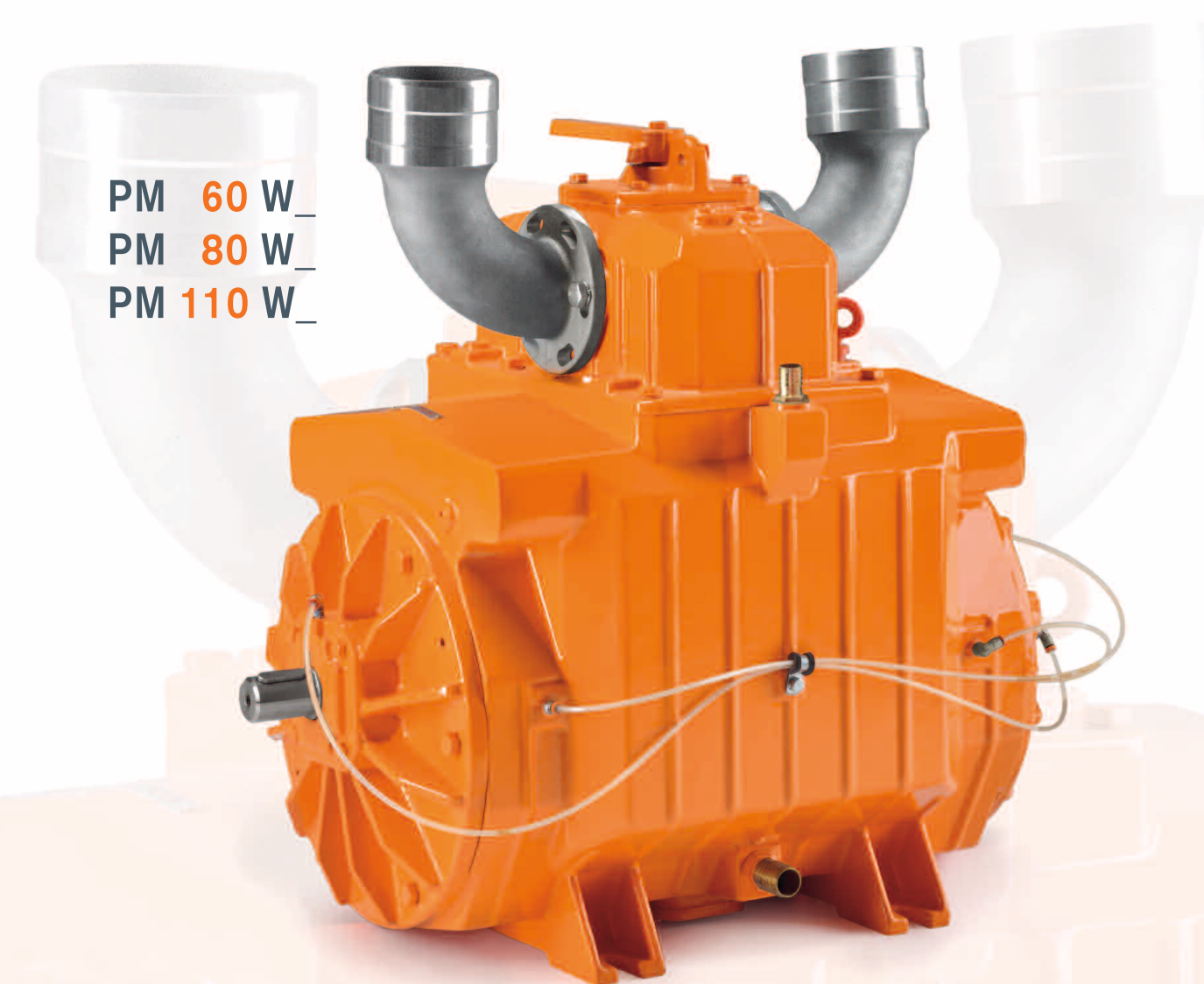
KAISER Eastern Europe s.r.o.
Priemyselná c.604/5
SK-922 02 Krakowany
Tel. +421 33 7353 500
www.kaiser-ee.sk

KAISER Fahrzeugtechnik GmbH
Gewerberstr. 4
AT-6710 Nenzing
Tel. +43 5525 641 80
www.kaiser-fahrzeugtechnik.at

PVDE.16.002.0



Serie WATER | WATER series



Decompressori a palette raffreddati a liquido
Water cooled vacuum pumps

Caratteristiche tecniche | *Technical details*

I decompressori con raffreddamento a liquido della nuova serie WATER rappresentano il più elevato standard nella tecnologia dell'aspirazione sottovuoto e sono appositamente studiati per un impiego di tipo agricolo o industriale. La tecnologia applicata è quella delle pompe rotative a palette di tipo radiale. La gamma WATER è costituita attualmente da 3 modelli base con differenti portate d'aria, per i quali sono disponibili varie versioni in funzione della movimentazione richiesta. Il corpo pompa, realizzato in ghisa ad alta resistenza, è stato progettato per garantire la massima affidabilità nel tempo e in modo da favorire lo scambio termico. Le luci di ingresso e di uscita dell'aria sono state studiate nell'ottica della riduzione del rumore e del calore prodotto. Per aumentare lo scambio termico è stato introdotto anche un circuito di raffreddamento a liquido che migliora il tempo di utilizzo della pompa. Il decompressore è dotato di serie di pompa di ricircolo dell'acqua. Il corretto funzionamento del decompressore è assicurato dalla lubrificazione automatica con pompa a pistoni. Il serbatoio dell'olio è incorporato. Le palette sono realizzate in un materiale composito ad alta resistenza al calore. Un apposito foro di ispezione praticato nelle flange permette di controllarne visivamente l'usura. Per assicurare la maggiore resistenza della pompa alle alte temperature le tenute sono in Viton La valvola di non ritorno e valvola a 4 vie a leva sono integrate nella pompa. Le curve di ingresso e di uscita sono flangiate e possono essere orientate a piacere in funzione delle esigenze di allestimento.

- Curve in uscita predisposte per ricevere la valvola di max pressione, la valvola di max vuoto e il manometro.
- Azionamento di tipo idraulico o pneumatico della valvola a 4 vie.

Ciascun modello di pompa è disponibile in 4 differenti versioni, contraddistinte dalle seguenti sigle:

- PM..WP per trasmissione con puleggia a 1.200 giri/min.
- PM..WH per trasmissione idraulica.
- PM..WM per trasmissione con moltiplicatore a 540 giri/min.
- PM..WD per trasmissione diretta con cardano a 1.200 giri/min.

The New Water series liquid cooled vacuum pumps represent the most elevated standard in the technology of the vacuum suction and they are studied on purpose for an employment in the agricultural or industrial sector. The applied technology is the one of the radial rotary vanes pump. The WATER range is currently constituted by 3 base pumps models, with different air courses, for which there are several versions available in accordance of the required capacity. The pump's body, realized in high-resistant cast iron, has been projected to guarantee the maximum lasting reliability and to favor the heat exchange. The air inlet and outlet ports have been studied to reduce both noise and heat produced. The increase of heat exchange has been granted by the introduction of a liquid-cooling circuit, which improves the time of the pump use. The vacuum pump is standard fitted with a water-recirculating pump. The correct operation of the vacuum pump is insured by the forced lubrication with piston pump. The oil tank is incorporated. The vanes are of a high-heat-resistant composite material. A special inspection hole in the flanges allows the visual check of their wear. The Viton seals grants a better resistance of the pump to high temperatures. The non-return valve and the 4-ways valve are integrated in the pump. The inlet and outlet elbows are flanged and can be directed in accordance of the requirements of the final use.

- Outlet curves predisposed for the mounting of pressure relief valve, vacuum relief valve and manometer.

- Hydraulic or pneumatic actuator change over type for the 4-way valve. Every pump is available in 4 different versions, countersigned by the following marks:

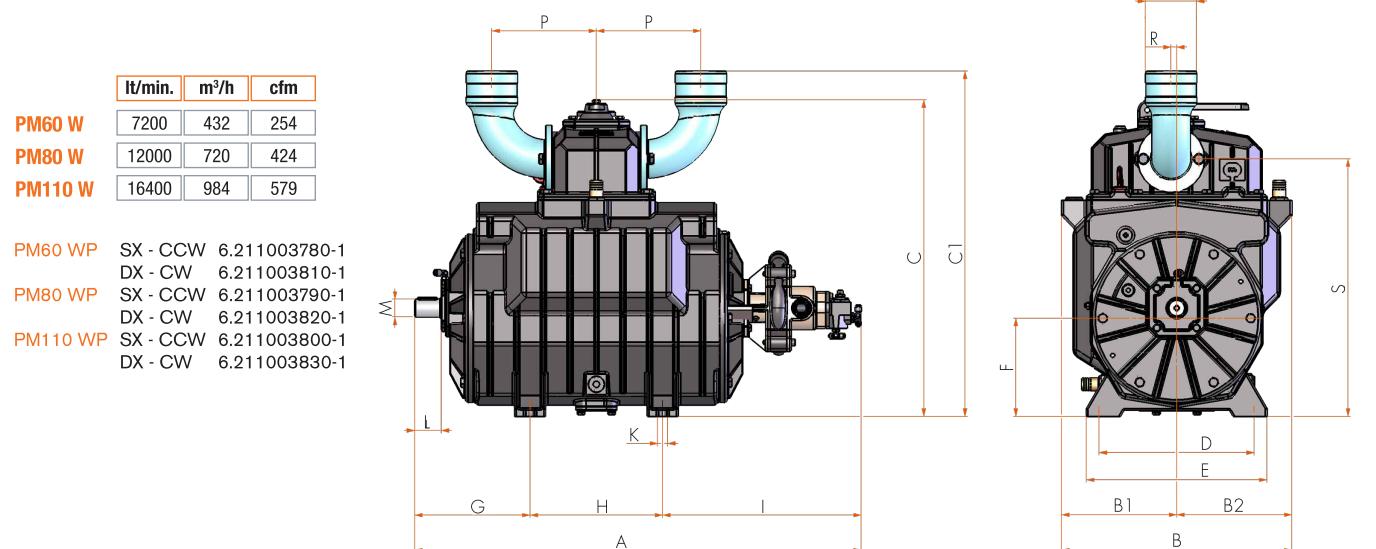
- PM..WP transmission with pulley for 1.200 rpm.
- PM..WH transmission with hydraulic drive.
- PM..WM transmission with gearbox for 540 rpm.
- PM..WD transmission with cardan joint for 1.200 rpm.

Prestazioni | *Performances*

Modello - Model	PM 60	PM 80	PM 110	
Portata d'aria a bocca libera - Free air flow	lt/min	7200	12000	16400
	m³/h	432	720	984
	cfm	254	424	579
Vuoto servizio continuo - Continuous duty vacuum	%	80	80	80
	In Hg	23,6	23,6	23,6
Vuoto massimo - Maximum vacuum	%	95	95	95
	In Hg	28	28	28
Pressione max assoluta - Maximum pressure	bar abs	3	3	3
	barg	2	2	2
	psi abs	43,5	43,5	43,5
	psig	29,0	29,0	29,0
Potenza assorbita a vuoto max - Power required @ max vacuum	kW	9	14	19
	hp	12,2	20,4	25,8
Potenza assorbita a 3 bar assoluti - Power required @ max pressure	kW	18	34	41
	hp	24,5	46,2	55,7
Consumo olio - Oil consumption	gr/h	170	190	210
Capacità serbatoio olio - Oil tank capacity	lt	1,5	2,5	4,8
	Quarts	1,6	2,6	5,1
Livello di pressione sonora - Noise level	dB-A	77	79	80
Velocità massima - Max speed	rpm	1400	1400	1400
Velocità di lavoro - Working speed	rpm	1200	1200	1200
Velocità massima - Max speed	rpm	540	540	540
Velocità di lavoro - Working speed	rpm	450	450	450

PM (60 - 80 - 110) WP

SERIE WATER (per trasmissione diretta con puleggia) | *WATER SERIES (for direct transmission or pulley)*



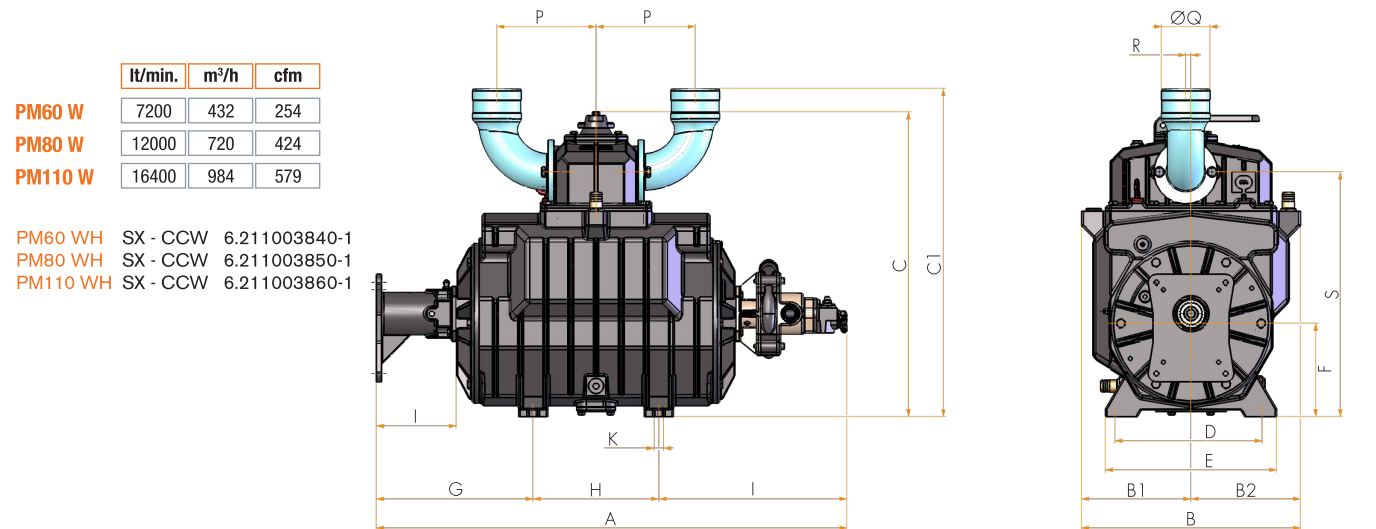
	lt/min.	m³/h	cfm
PM60 W	7200	432	254
PM80 W	12000	720	424
PM110 W	16400	984	579

PM60 WP	SX - CCW	6.211003780-1
	DX - CW	6.211003810-1
PM80 WP	SX - CCW	6.211003790-1
	DX - CW	6.211003820-1
PM110 WP	SX - CCW	6.211003800-1
	DX - CW	6.211003830-1

	A	B	B1	B2	C	C1	D	E	F	G	H	I	K	L	M	P	Q	R	S		
PM60 WP	mm	678	420	210	210	582	627	314	364	203	179	156	342	16	50	35	205	76-80 o 100	11	455	165 Kg
	in	28	16,5	8,3	8,3	22,9	24,7	12,4	14	7,3	7	6,1	13,5	0,6	2	1,4	8	3" or 4"	0,4	17,9	363 lbs
PM80 WP	mm	846	420	210	210	576	622	314	364	197	212	260	374	16	50	35	205	76-80 o 100	11	449	217 Kg
	in	33,3	16,5	8,3	8,3	22,7	24,5	12,4	14	7,8	8,3	10,2	14,7	0,6	2	1,4	8	3" or 4"	0,4	17,7	476 lbs
PM110 WP	mm	876	452	226	226	621	678	304	354	213	227	260	390	16	50	35	205	100	11	505	276 Kg
	in	34,5	17,8	8,9	8,9	24,4	26,7	12	14	8,4	8,9	10,2	15,3	0,6	2	1,4	8	4"	0,4	19,9	607 lbs

PM (60 - 80 - 110) WH

SERIE WATER (con trasmissione idraulica) | *WATER SERIES (with hydraulic drive)*



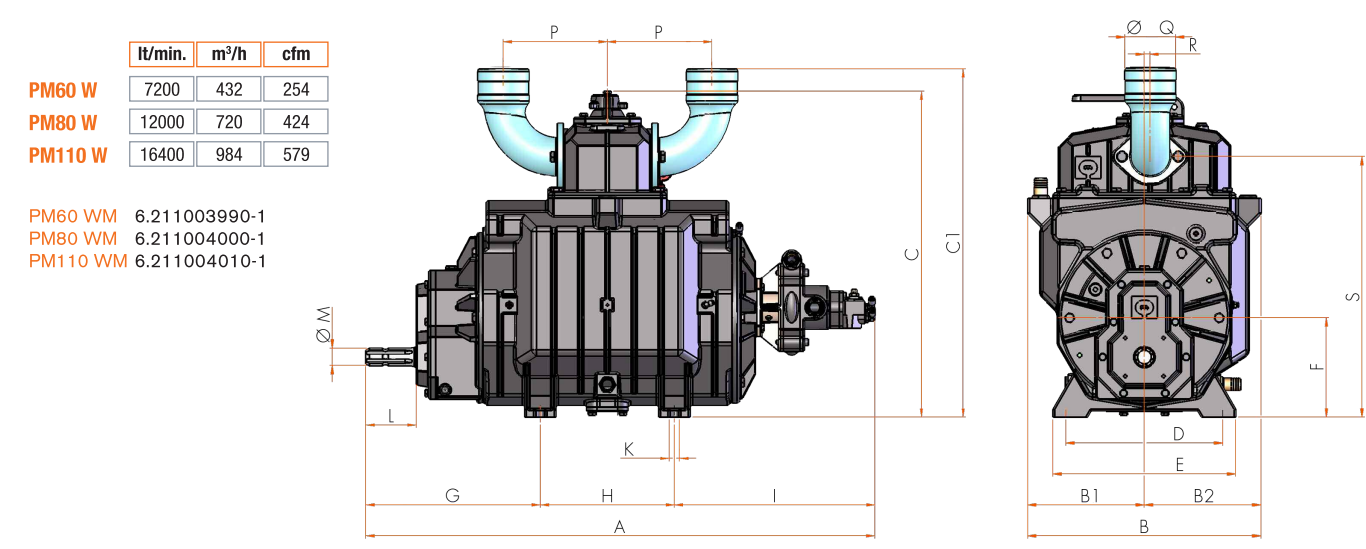
	lt/min.	m³/h	cfm
PM60 W	7200	432	254
PM80 W	12000	720	424
PM110 W	16400	984	579

PM60 WH	SX - CCW	6.211003840-1
PM80 WH	SX - CCW	6.211003850-1
PM110 WH	SX - CCW	6.211003860-1

	A	B	B1	B2	C	C1	D	E	F	G	H	I	K	L	P	Q	R	S		
PM60 WH	mm	775	420	210	210	582	627	314	364	186	277	156	343	16	165	205	76-80 o 100	11	455	172 kg
	in	30,5	16,5	8,3	8,3	22,9	24,7	12,4	14	7,3	11	6,1	13,5	0,6	6,5	8,1	3" or 4"	0,4	17,9	378 lbs
PM80 WH	mm	945	420	210	210	576	622	314	364	180	310	260	375	16	165	205	76-80 o 100	11	449	223 kg
	in	37,2	16,5	8,3	8,3	22,7	24,5	12,4	14	7,1	12	10,2	14,8	0,6	6,5	8,1	3" or 4"	0,4	17,7	491 lbs
PM110 WH	mm	972	452	226	226	628	678	304	354	191	324	260	388	16	165	205	100	11	505	282 kg
	in	38,3	17,8	8,9	8,9	24,7	26,7	12	14	7,6	13	10,2	15,3	0,6	6,5	8,1	4"	0,4	19,9	620 lbs

PM (60 - 80 - 110) WM

SERIE WATER (con moltiplicatore 540 giri/min) | *WATER SERIES (with gearbox 540/RPM)*



	lt/min.	m³/h	cfm
PM60 W	7200	432	254
PM80 W	12000	720	424
PM110 W	16400	984	579

PM60 WM	6.211003990-1
PM80 WM	6.211004000-1
PM110 WM	6.211004010-1

	A	B	B1	B2	C	C1	D	E	F	G	H	I	K	L	M	P	Q	R	S		
PM60 WM	mm	787	420	210	210	579	627	314	364	107	291	156	340	16	98	13/8"	205	76-80 o 100	11	455	176 Kg
	in	31	16,5	8,3	8,3	22,8	24,7	12,4	14	4,2	11	6,1	13,4	0,6	3,8	1 3/8"	8,1	3" or 4"	0,4	17,9	387 lbs
PM80 WM	mm	959	420	210	210	573	622	314	364	101	324	260	375	16	98	1 3/8"	205	76-80 o 100	11	449	227 Kg
	in	37,8	16,5	8,3	8,3	22,6	24,5	12,4	14	4	13	10,2	14,8	0,6	3,8	1 3/8"	8,1	3" or 4"	0,4	17,7	499 lbs
PM110 WM	mm	987	452	226	226	630	678	304	354	117	339	260	389	16	98	1 3/8"	205	100	11	505	286 Kg
	in	38,9	17,8	8,9	8,9	24,8	26,7	12	14	4,6	13	10,2	15,3	0,6	3,8	1 3/8"	8,1	4"	0,4	19,9	629 lbs

PM (60 - 80 - 110) WD

SERIE WATER (trasmissione diretta con cardano) | *WATER SERIES (for direct transmission)*

La versione della pompa predisposta per trasmissione diretta con cardano si ottiene aggiungendo al codice della pompa in versione WP il codice del kit manicotto scanalato, come riportato qui sotto.

Use below spline shaft adapter kit for applications requiring a spline shaft.

PM (60 - 80 - 110) WP

PM60 WP	SX - CCW	6.211003780-1
	DX - CW	6.211003810-1
PM80 WP	SX - CCW	6.211003790-1
	DX - CW	6.211003820-1
PM110 WP	SX - CCW	6.211003800-1
	DX - CW	6.211003830-1

Kit manicotto scanalato | *Splined sleeve kit*

